

Podgląd wydruku: złączka instalacyjna COMPACT do wszystkich rodzajów przewodów; złączka 2-przewodowa; z dźwigniami; maks. temperatura otoczenia 85°C - Numer wyrobu: 221-412



**złączka instalacyjna COMPACT do wszystkich rodzajów przewodów; złączka 2-przewodowa; z dźwigniami; maks. temperatura otoczenia 85°C**

Numer wyrobu: 221-412



złączka instalacyjna COMPACT do wszystkich rodzajów przewodów; złączka 2-przewodowa; z dźwigniami; maks. temperatura otoczenia 85°C

## Nazwa

RoHS ✓  
Compliant

## Dane handlowe

|                               |               |
|-------------------------------|---------------|
| <i>Dostawca</i>               | WAGO          |
| <i>Nr wyrobu dostawcy</i>     | 221-412       |
| <i>GTIN / EAN</i>             | 4050821808435 |
| <i>Zawartość</i>              | 1             |
| <i>Opakowanie jednostkowe</i> | 100           |
| <i>Nr artykułu u klienta</i>  |               |

## Uwagi

## Dane techniczne

|  |                              |
|--|------------------------------|
| <i>Inne</i>                                      |                              |
| <i>wskazówka dot. bezpieczeństwa 1</i>           | * w instalacjach uziemionych |
| <i>rodzaj opakowania</i>                         | BOX                          |
| <i>parametry znamionowe zgodnie z 1</i>          | EN 60664                     |
| <i>napięcie znamionowe (II / 2) [V]</i>          | 450 [V]                      |
| <i>napięcie znamionowe udarowe (II / 2) [kV]</i> | 4 [kV]                       |

Podgląd wydruku: złączka instalacyjna COMPACT do wszystkich rodzajów przewodów; złączka 2-przewodowa; z dźwigniami; maks. temperatura otoczenia 85°C - Numer wyrobu: 221-412

| <b>Dane techniczne</b>                              |   |
|---|---|
| <i>prąd nominalny [A]</i>                           | 32 [A]  |
| <i>Legend (ratings)</i>                             | (II / 2) ≙ Overvoltage category II / Pollution degree 2 |
| <i>rodzaj oprzewodowania</i>                        | oprzewodowanie z boku                                   |
| <i>łączna liczba zacisków</i>                       | 2   |
| <i>łączna liczba potencjałów</i>                    | 1   |
| <i>technika podłączania przewodu</i>                | CAGE CLAMP®   |
| <i>rodzaj montażu</i>                               | Operating lever   |
| <i>materiał podłączanego przewodu</i>               | Copper  |
| <i>Nominal cross section</i>                        | 4 mm <sup>2</sup>                                       |
| <i>jednodrutowy, montaż przy pomocy narzędzi</i>    | 0,2 ... 4 mm <sup>2</sup> / 24 ... 12 AWG               |
| <i>wielodrutowy, montaż przy pomocy narzędzi</i>    | 0,2 ... 4 mm <sup>2</sup> / 24 ... 12 AWG               |
| <i>linkowy, montaż przy pomocy narzędzi</i>         | 0,14 ... 4 mm <sup>2</sup> / 24 ... 12 AWG              |
| <i>dł. odizolowania przewodu</i>                    | 11 mm / 0.43 in   |
| <i>szerokość</i>                                    | 13,1 mm / 0.516 in                                      |
| <i>wys.</i>   | 8,3 mm / 0.327 in                                       |
| <i>gł.</i>  | 18,6 mm / 0.732 in                                      |
| <i>kolor</i>  | przezroczysta   |
| <i>klasa palności zgodnie z UL 94</i>               | V2  |
| <i>ciężar [g]</i>                                   | 1.6 [g]   |
| <i>Ambient temperature (operation)</i>              | 85 °C   |
| <i>temperatura dopuszczalna długotrwale do [°C]</i> | 105 [°C]  |
| <i>T-Marking per EN 60998</i>                       | T85   |
| <i>funkcja produktu</i>                             | Hebelklemme   |
| <i>Product type</i>                                 | Splicing connectors                                     |

Podgląd wydruku: złączka instalacyjna COMPACT do wszystkich rodzajów przewodów; złączka 2-przewodowa; z dźwigniami; maks. temperatura otoczenia 85°C - Numer wyrobu: 221-412

## Zdjęcia i schematy

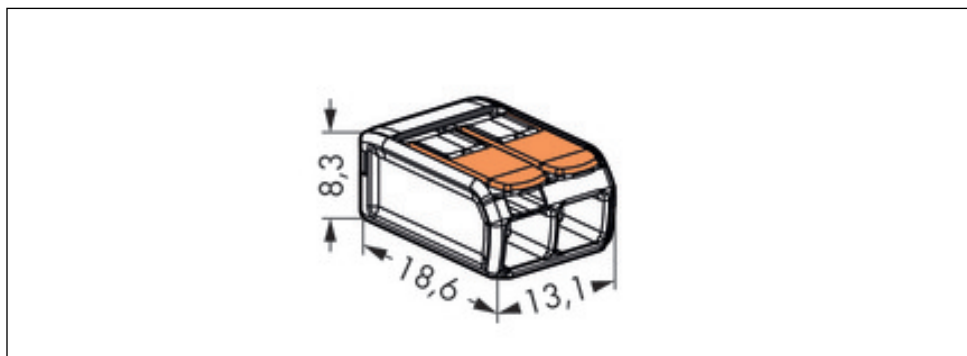


Podgląd wydruku: złączka instalacyjna COMPACT do wszystkich rodzajów przewodów; złączka 2-przewodowa; z dźwigniami; maks. temperatura otoczenia 85°C - Numer wyrobu: 221-412



Podgląd wydruku: złączka instalacyjna COMPACT do wszystkich rodzajów przewodów; złączka 2-przewodowa; z dźwigniami; maks. temperatura otoczenia 85°C - Numer wyrobu: 221-412

---



#### Adres

WAGO Kontakttechnik GmbH & Co. KG

Hansastr. 27

32423 Minden

Telefon: 0571/887-0

Fax: 0571/887-169

<http://www.wago.com>

© WAGO Kontakttechnik GmbH & Co. KG

Technische Änderungen und Irrtümer vorbehalten.